

# SMS X SHELVES



Für Präsentationen, die bis ins letzte Detail durchdacht sind. Verbessern Sie die Wirkung Ihrer Präsentation durch perfekte Organisation. Dieses Ablagebord eignet sich zum Platzieren von DVD-Player, Laptop oder anderen technischen Geräten. Es passt an alle Säulen der X-Serie. Wählen Sie aus verschiedenen Designs und Farben.

---

SMS X SHELVES SIND PASSEND FÜR:

SMS Flatscreen X WFH S1955  
SMS Flatscreen X WH S605/1105/1455  
SMS Flatscreen X FH 1105/1455/1955  
SMS Flatscreen X FH M1105/1455/1955  
SMS Flatscreen X CH S 605/1105/1455/1955  
SMS Flatscreen X CH SD 605/1105/1455/1955



# SMS X SHELVES

## INFO

- Farbe: Weiß, Eiche, Walnuss.
- Max. Belastbarkeit: 20 kg.

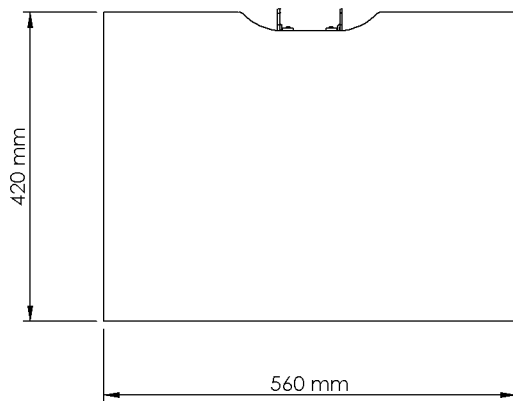
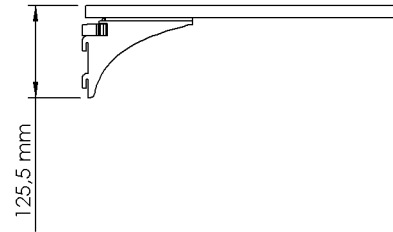
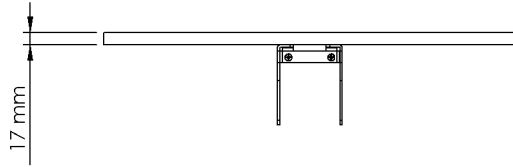
## ART. NR.

PD300005-PO  
PD300006-PO  
PD300007-PO

## BESCHREIBUNG

SMS X Shelf White  
SMS X Shelf Oak  
SMS X Shelf Walnut

**Bitte beachten:** Bord ist stufenlos an der Säule höhenverstellbar.



SMART MEDIA SOLUTIONS

[www.SmartMediaSolutions.se](http://www.SmartMediaSolutions.se)