

# SMART Board® GX (V3) Serie



Display	
<b>Bildschirmgrößen (Diagonale)</b>	65", 75", 86"
<b>Hintergrundbeleuchtung</b>	LED
<b>Bildseitenverhältnis</b>	16:9
<b>Maximale Bildschirmauflösung</b>	4K UHD (3840 × 2160)
<b>Bildwiederholrate</b>	60 Hz
<b>Lebensdauer</b>	≥ 50,000 Stunden
<b>Helligkeit<sup>1</sup></b>	400 cd/m <sup>2</sup>
<b>Reaktionszeit</b>	≤8 ms
<b>Blickwinkel</b>	178°
<b>Glas</b>	Vollständig wärmegehärtetes, entspiegeltes, gebundenes Glas
<b>Rahmenfarbe</b>	Schwarz
<b>Komfortknöpfe</b>	Netz, Startseite, Rahmen fixieren, Lautstärke
<b>Sensoren</b>	Umgebungslicht, Infrarot
<b>Audio</b>	2 integrierte 20-W-Lautsprecher mit High-Fidelity-Audio

INTERAKTIVES ERLEBNIS	
<b>Touch-Technologie</b>	Erweitertes Infrarot
<b>Touch-Funktionen</b>	Object Awareness™ <sup>2</sup> Simultane Tool-Differenzierung <sup>3</sup> Silktouch™
<b>Typische Reaktionszeit</b>	≤8 ms
<b>Einzelbildrate</b>	≥ 125 Hz
<b>Genauigkeit</b>	1 mm
<b>Minimale Objektgröße</b>	2 mm
<b>Multitouch-Funktionen</b>	40 – Windows® 32 – Android™ 20 – Mac 10 – Chrome OS™
<b>Enthaltene Tools</b>	Stifte (×2)
<b>Werkzeughalter</b>	Magnetisch, rahmen-montiert

[smarttech.com](http://smarttech.com)  
[smarttech.com/contact](http://smarttech.com/contact)

© 2023 SMART Technologies ULC. Alle Rechte vorbehalten. SMART Board, SMART Notebook, SMART Ink, Object Awareness, Silktouch, smarttech, das SMART Logo und sämtliche SMART Werbeslogans sind Marken oder eingetragene Marken von SMART Technologies ULC in den USA und/oder anderen Ländern. Android und Chrome OS sind Marken von Google Inc. Inhaber der Wortmarke Bluetooth ist die Bluetooth SIG, Inc., und jede entsprechende Nutzung solcher Marken durch SMART Technologies ULC erfolgt unter Lizenz. Die übernommenen Marken HDMI, HDMI High-Definition Multimedia Interface und das HDMI-Logo sind Marken oder eingetragene Marken von HDMI Licensing Administrator, Inc. in den USA und anderen Ländern. Alle anderen Produkt- und Unternehmensnamen Dritter können Marken ihrer jeweiligen Inhaber sein. Dieses Produkt und/oder seine Verwendung wird durch eines oder mehrere der folgenden US-Patente abgedeckt: [www.smarttech.com/patents](http://www.smarttech.com/patents). Modelle und technische Daten können je nach Region variieren. Bitte wenden Sie sich an Ihren örtlichen Vertreter, um weitere Informationen zu erhalten. Der Inhalt kann jederzeit ohne vorherige Ankündigung geändert werden.  
 20. Dezember 2023

<sup>1</sup>Die Helligkeit einzelner Displays kann variieren.

<sup>2</sup>Bei Anschluss an einen Computer mit SMART Product Drivers

<sup>3</sup>Ein angeschlossener Computer mit SMART Product Drivers ist erforderlich. Wird nur in SMART Notebook und SMART Ink unterstützt.

Software	
<b>Integriertes Android™-Erlebnis</b>	Beinhaltet
<b>SMART Notebook®</b>	Beinhaltet
<b>SMART Ink® und SMART Product Drivers</b>	Beinhaltet
<b>Optionale Software</b>	Siehe <a href="https://smarttech.com/education">smarttech.com/education</a> und <a href="https://smarttech.com/business">smarttech.com/business</a>

Integriertes Android™-Erlebnis	
<b>Betriebssystem</b>	Android Version 11 (aktualisierbar auf Android 13.4)
<b>CPU</b>	Quad-Core
<b>Speicher</b>	8 GB DDR4
<b>Lagerung</b>	64 GB
<b>Digitales Whiteboard.</b>	✓
<b>Webbrowser</b>	✓
<b>Bildschirmfreigabe</b>	✓
<b>Andere Funktionen</b>	Eingangsauswahl Dateimanager Overlay (Überlagerung) Geteilter Bildschirm Picture-in-Picture (PIP) mit Touch-Pass-Through Interaktive Widgets Apps-Bibliothek
<b>WPS Office</b>	✓
<b>Möglichkeit zum Ausführen von Anwendungen von Drittanbietern</b>	✓
<b>Cloud-Speicherzugriff</b>	✓
<b>Unterstützte Sprachen</b>	Arabisch, Bulgarisch, Chinesisch (Kurzform), Chinesisch (traditionell), Kroatisch, Tschechisch, Dänisch, Niederländisch, Estnisch, Deutsch, Finnisch, Französisch, Deutsch, Griechisch, Ungarisch, Indonesisch, Italienisch, Japanisch, Koreanisch, Lettisch, Litauisch, Norwegisch, Polnisch, Portugiesisch, Rumänisch, Russisch, Serbisch, Spanisch, Schwedisch, Thailändisch, Türkisch, Ukrainisch, Vietnamesisch
<b>Updates</b>	Over-the-Air (OTA)

<sup>4</sup>Update im Jahr 2024 über ein USB-Laufwerk verfügbar (nicht verfügbar OTA).

PC-Computing	
<b>OPS-Unterstützung<sup>5</sup></b>	SMART PCM-Module
<b>PC-Modul unterstützt OPS</b>	90 W
<b>Optionale Computermodule</b>	Siehe <a href="https://smarttech.com/accessories">smarttech.com/accessories</a>

Eingaben	Vorderseite	Zurück
OPS PC-Zubehörsteckplatz (90-W-Geräte)	-	1
HDMI® 2.0 mit HDCP 1.4 und HDCP 2.2 Unterstützung	1	2
Display Port 1.2	-	1
VGA-Video	-	1
Stereo 3,5 mm	-	1
RS-232 Raumsteuerung (DB-9-Anschluss)	-	1
RJ45 (LAN IN)	-	1
USB Typ-C, 4K @ 60Hz, Display Port Alternativmodus, Touch, Digital Audio, USB 3.2 Gen 1 (DFP) für Peripheriegeräte; 15 W Leistungsabgabe	1	-
USB Typ C 4K @ 60Hz Display-Port mit alternativem Modus, Touch, digitales Audio, USB2.0 Hi-Speed USB	-	1
USB 3.2 Gen 1 Typ A	2	2
USB 2.0 Typ-A	-	1
USB 2.0, Typ B	1	1

Ausgänge	Vorderseite	Zurück
HDMI 2.0-Eingang mit HDCP 1.4 und 2.2-Unterstützung	-	1
Stereo 3,5 mm	-	1
Audio S/PDIF	-	1
RJ45 (LAN OUT)	-	1

Mitgelieferte Kabel und Zubehör	Qnt
Länderspezifisches Netzkabel	1
5 m USB 2.0 Typ-A-zu-B-Kabel	1
Stifte	2
Externe Dualband-WLAN-Antenne (2,4 und 5 GHz) und externe Bluetooth-Antenne (2,4 GHz)	2
Fernbedienung	1
AAA-Batterien	2
Bebilderte Montageanleitung	1
Dokument mit wichtigen Informationen	1

<sup>5</sup>Die Support und Leistung von OPS- (Open Pluggable Specification) und OPS-C-Modulen von Drittanbietern kann variieren. Führen Sie ordnungsgemäße Kompatibilitätstests durch, um potenzielle Probleme zu vermeiden.

Konnektivität	
<b>Verkabelt</b>	RJ45 (x2) 1000baseT
<b>Wi-Fi</b>	IEEE 802.11ax (Wi-Fi 6), das die Authentifizierungsprotokolle WEP, WPA, WPA2, WPA3, PSK und 802.1X EAP unterstützt Wi-Fi-Zugangspunkt
<b>Bluetooth</b>	5.0 Dual-Modus

Lagerungs- und Betriebsvoraussetzungen	
<b>Stromversorgung</b>	100V zu 240V AC, 50 Hz to 60 Hz
<b>Betriebstemperatur</b>	0–35 °C
<b>Lagertemperatur</b>	-10–60°C
<b>Luftfeuchtigkeit</b>	20–80% relative Luftfeuchtigkeit, nicht kondensierend

Leistungsaufnahme	
<b>Standard</b>	65": 79 W 75": 88 W 86": 119 W
<b>Standby</b>	<0,5 W

Zertifizierungen und Einhaltung <sup>6</sup>	
<b>Modelle für behördliche Zulassungen</b>	IDGX65-2, IDGX75-2 und IDGX86-2
<b>USA/Kanada</b>	cULus, FCC, ISED, TSCA, CONEG-Verpackung, Proposition 65
<b>EU / EEA / EFTA / UK</b>	CE-, UKCA, LVD, cb, EMCD, Rot, REACH, RoHS, Batterie, WEEE, Verpackung, POP, EcoDesign
<b>Australien/Neuseeland</b>	RCM
<b>Leistungsstandards</b>	ENERGY STAR®, HDMI

Kaufinformationen	
<b>Bestellnummer: GX165-V3</b>	SMART Board® GX065-V3 Interactive Display mit eingebettetem Betriebssystem
<b>Bestellnummer: GX175-V3</b>	SMART Board GX075-V3 Interactive Display mit eingebettetem Betriebssystem
<b>Bestellnummer: GX186-V3</b>	SMART Board GX086-V3 Interactive Display mit eingebettetem Betriebssystem
<b>Optionales Zubehör</b>	Siehe <a href="https://smarttech.com/accessories">smarttech.com/accessories</a>

Garantie	
<b>Garantie für eingeschränkte SMART Geräte</b>	Die allgemeinen Geschäftsbedingungen und Garantie-Upgrade-Optionen variieren je nach Region. Besuchen Sie <a href="https://smarttech.com/warranty">smarttech.com/warranty</a> oder wenden Sie sich an einen Fachhändler, um Informationen zu erhalten.

Kabel-Anforderungen	
<b>HDMI</b>	Zertifiziertes Premium-Highspeed-HDMI (18 Gbit/s) Maximale Länge: 7 m
<b>USB 2.0</b>	USB 2.0-zertifiziert Unterstützung von Hi-Speed (480 Mbit/s) Maximale Länge: 5 m
<b>USB 3.0</b>	USB 3.0-zertifiziert Unterstützung von SuperSpeed (5 Gbit/s) Maximale Länge: 3 m
<b>USB Typ-C</b>	USB 3.2 Gen 1 zertifiziert Unterstützung von SuperSpeed (5 Gbit/s) Maximale Länge: 2 m
<b>Weitere Informationen</b>	Siehe <a href="https://smarttech.com/kb/171861">smarttech.com/kb/171861</a>

<sup>6</sup>Die Produktverfügbarkeit kann je nach Region variieren.  
Dieses Produkt hat zusätzliche Zertifizierungen erhalten, die hier nicht aufgeführt sind.

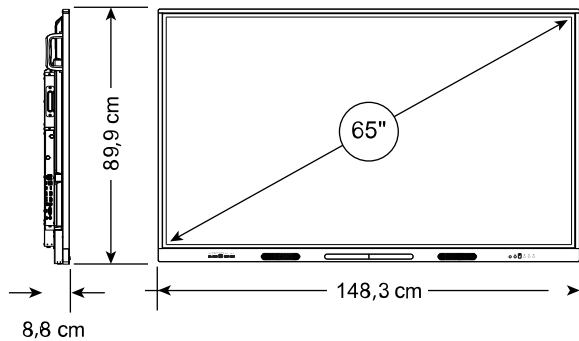
## Installation, Abmessungen und Gewichte

### Notizen

- Alle Maße mit einer Toleranz von  $\pm 0,3$  cm. Alle Gewichtsangaben mit einer Toleranz von  $\pm 0,9$  kg.
- Das Produkt wird aufrecht geliefert.

### 65"-Modelle

#### Abmessungen



#### Gewicht

37 kg

#### Versandmaße (einschließlich Palette)

162,0 cm × 116,5 cm × 16,0 cm

#### Versandgewicht

54 kg

#### VESA-Halterung

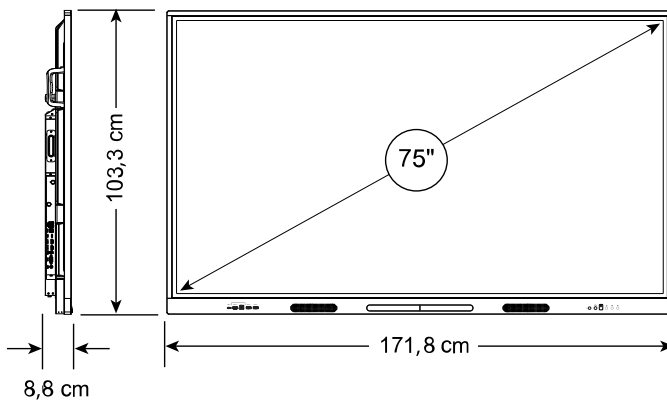
M8, 600 × 400 mm

#### Griffe

2

### 75"-Modelle

#### Abmessungen



#### Gewicht

52 kg

#### Versandmaße (einschließlich Palette)

182,0 cm × 128,5 cm × 16,0 cm

#### Versandgewicht

71 kg

#### VESA-Halterung

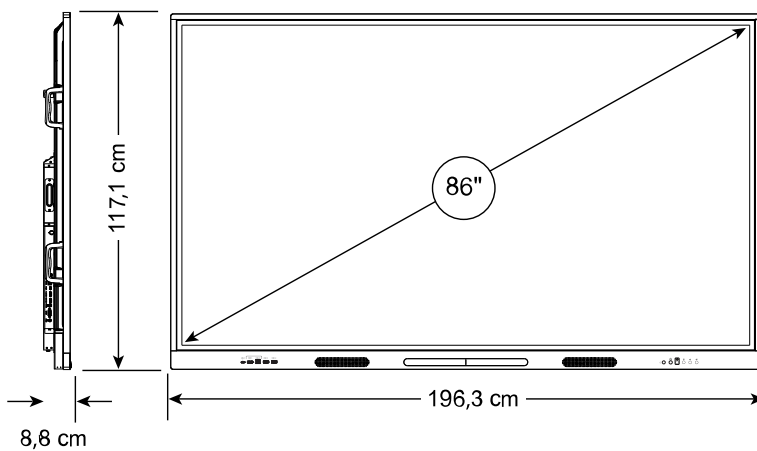
M8, 800 × 400 mm

#### Griffe

2

### 86"-Modelle

#### Abmessungen



#### Gewicht

65 kg

#### Versandmaße (einschließlich Palette)

216,5 cm × 144,5 cm × 16,0 cm

#### Versandgewicht

90 kg

#### VESA-Halterung

M8, 800 × 600 mm

#### Griffe

4