

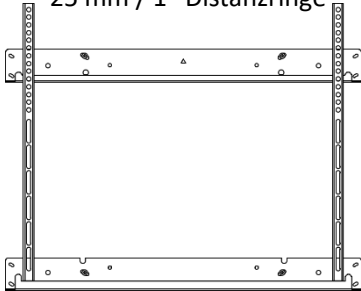
Mit der VESA-Universalhalterung lässt sich ein Flachbildschirm an der BalanceBox®400, der BalanceBox®650, dem fahrbaren Ständer der BalanceBox®400, der Bodenstütze der BalanceBox®400 oder der Bodenstütze der BalanceBox®650 befestigen.

Die Halterung passt auf Flachbildschirme mit VESA-Maßen von 200x200 bis VESA 800x600 und einem Maximalgewicht von 180 kg / 396 Lbs.

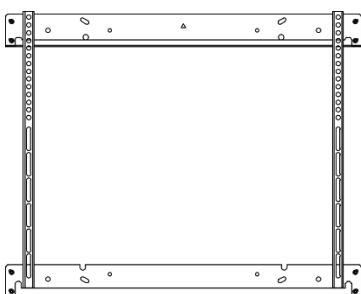
Sie besteht aus einer Stahlstruktur mit schwarzer RAL9005 Pulverbeschichtung.

Beiliegendes Montagematerial:

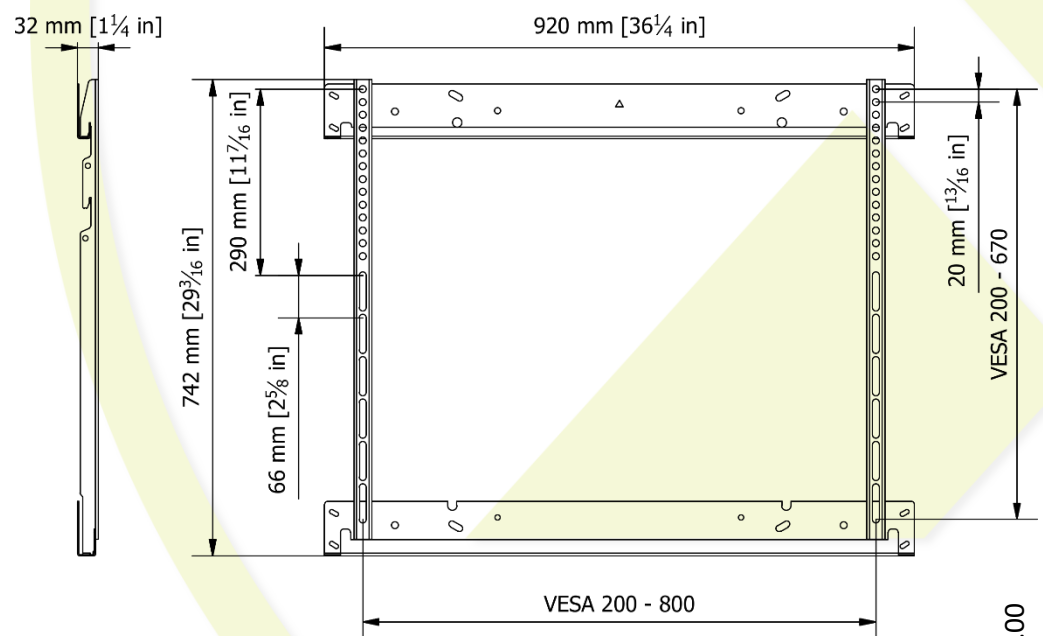
- M6, M8, M10 der Längen 12 und 40 mm.
- 25 mm / 1" Distanzringe



Konfiguration an der BalanceBox®400 und dem fahrbaren Ständer BalanceBox®400

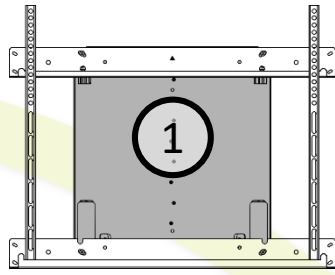


Konfiguration an der BalanceBox®650 und den Bodenstützen

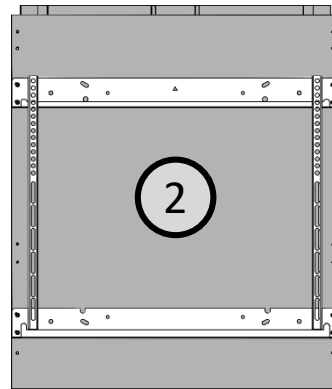


Rev.00

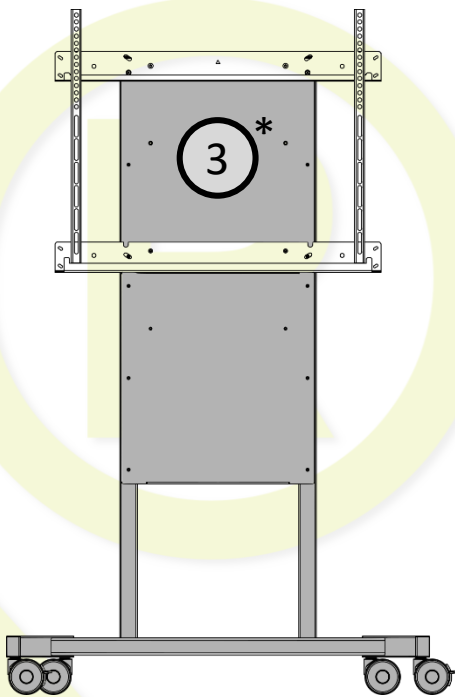
Anbringungsoptionen:



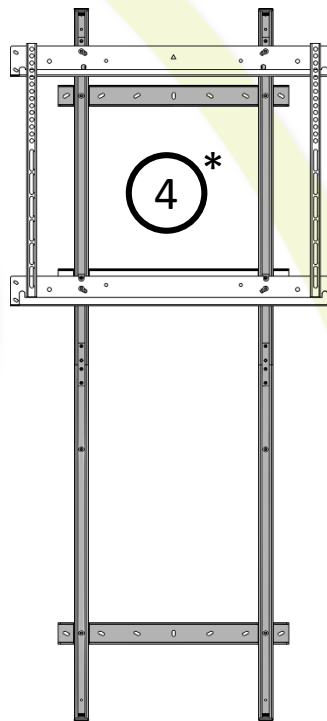
Anbringung an BalanceBox®400
(480A1x)



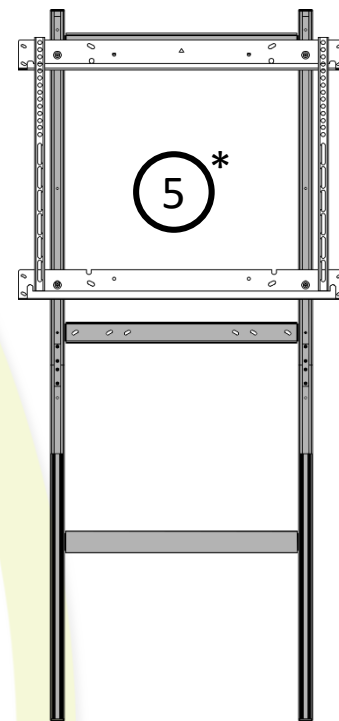
Anbringung an BalanceBox®650
(484A0x)



Anbringung an
fahrbarem Ständer der
BalanceBox®400
(481A31, 481A47)



Anbringung an der
Bodenstütze der
BalanceBox®400
(481A42)



Anbringung an der
Bodenstütze der
BalanceBox®650
(481A13)

* Anbringung ohne BalanceBox®

| Produkt-Spezifikationen | Metrisch | | US / Imperial | | Versandspezifikationen | | Metrisch | | US / Imperial | |
|-------------------------|------------------------------------|---------|---------------|---------|------------------------|---------|----------|---------|---------------|---------|
| | Wert | Einheit | Wert | Einheit | Wert | Einheit | Wert | Einheit | Wert | Einheit |
| Länge | 920 | mm | 36 1/4 | inch | 940 | mm | | | 37 | inch |
| Höhe | 742 | mm | 29 3/16 | inch | 130 | mm | | | 5 1/8 | inch |
| Tiefe | 32 | mm | 1 1/4 | inch | 65 | mm | | | 2 1/2 | inch |
| Gewicht | 5,4 | kg | 11.8 | Lbs | 5,6 | kg | | | 12.3 | Lbs |
| Max. Tragfähigkeit | 180 | kg | 396 | Lbs | | | | | | |
| Material | Stahl | | | | | | | | | |
| Lackierung | Pulverbeschichtung Schwarz RAL9005 | | | | | | | | | |