

SMS PROJECTOR WL SHORT THROW V+



Alles Licht auf die Leinwand – nicht in die Augen des Sprechers. Ein Wandstativ mit besonders großzügigen Einstellmöglichkeiten, damit Sie in jeder Lage die höchste Bildqualität erzielen. Der Projektor kann zur Regulierung der Tiefe entlang des ganzen Arms gehängt werden. Außerdem lässt sich die Wandplatte nach oben und zur Seite variieren. Die Feineinstellung geschieht mühelos durch Rädchen an der Universalschiene, die es jetzt passend zum Projektor in schwarz oder weiß gibt. Neu sind auch die schwarzen und weißen Plastikdetails.

- | | | | |
|----------------------------------------------|------------------------------------------------------|------------------------------|--------------------------------------------------|
| <input type="radio"/> Ceiling | <input type="radio"/> Heavy weight | <input type="radio"/> Fixed | <input checked="" type="radio"/> Variable |
| <input checked="" type="radio"/> Wall | <input type="radio"/> Middle weight | <input type="radio"/> Swivel | <input type="radio"/> UniSlide |
| <input type="radio"/> Floor | <input checked="" type="radio"/> Light weight | <input type="radio"/> Tilt | <input type="radio"/> Hidden |
| <input type="radio"/> Table | | <input type="radio"/> 3D | <input type="radio"/> Double |
| | | <input type="radio"/> Mobile | |

SMS PROJECTOR WL SHORT THROW V+

INFO

- Farbe: Aluminium/schwarz oder weiß
- Höchstlast: 8 kg
- Länge: 680, 1200, 1450 und 1600 mm.
- Neigung: +/-12° mit Feineinstellung seitwärts und in die Tiefe.
- Einstellbar: Die Wandplatte lässt sich +/-25 mm in der Höhe sowie +/-22,5 mm seitwärts regulieren. Der Projektor kann stufenlos entlang des ganzen Stativs gehängt werden.



Jetzt mit weißen Plastikdetails, Kabelstrumpf zur Verbergung von Kabeln, Universalschiene für Projektoren.

ART.-NR.

AE013050-P1
AE013051-P1

BESCHREIBUNG

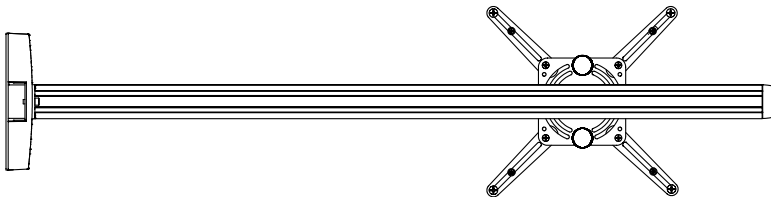
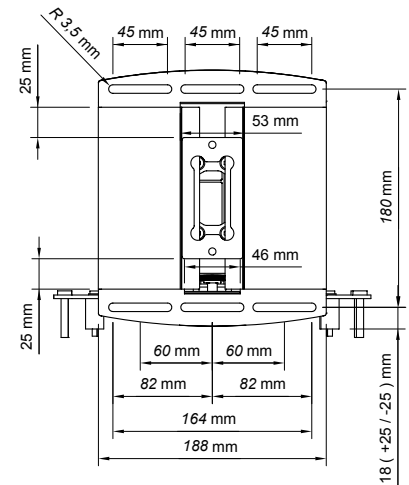
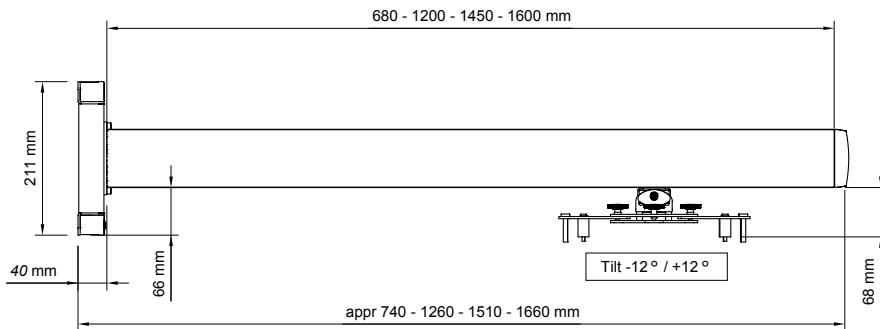
SMS Projector WL Short Throw V+ Universal A/W
SMS Projector WL Short Throw V+ Universal A/BL

Stativlänge weiß:

FS000680AW-P2	SMS Projector Short Throw 680 mm	Alu pillar Part 2 A/White
FS001202AW-P2	SMS Projector Short Throw 1200 mm	Alu pillar Part 2 A/White
FS001450AW-P2	SMS Projector Short Throw 1450 mm	Alu pillar Part 2 A/White
FS001600AW-P2	SMS Projector Short Throw 1600 mm	Alu pillar Part 2 A/White

Stativlänge schwarz:

FS000680-P2	SMS Projector Short Throw 680 mm	Alu pillar Part 2 A/Black
FS001202-P2	SMS Projector Short Throw 1200 mm	Alu pillar Part 2 A/Black
FS001450-P2	SMS Projector Short Throw 1450 mm	Alu pillar Part 2 A/Black
FS001600-P2	SMS Projector Short Throw 1600 mm	Alu pillar Part 2 A/Black



SMART MEDIA SOLUTIONS

www.SmartMediaSolutions.se