

SMS FLATSCREEN X

FH MD



Stets an den Kunden gerichtet

Wer weiß, aus welcher Richtung die Besucher kommen? Mit Bildschirmen nach zwei Seiten am selben Stativ vermeiden Sie jegliches Risiko. Gleichzeitig erhöht sich die Flexibilität durch leichte Beweglichkeit im Raum aufgrund der Räder. Unterschiedliche Säulenlängen zur Auswahl. Außerdem eine motorisierte Version zur bequemen Höheneinstellung.

Die X-Serie kennzeichnet sich durch vereinfachte Komponenten und letzten Feinschliff aus. So können Sie etwa alle Kabel mit einem einfachen Handgriff verbergen. Auch das Äußere ist noch weiter perfektioniert worden.

- | | | | |
|---|--|--|--------------------------------|
| <input type="radio"/> Ceiling | <input checked="" type="radio"/> Heavy weight | <input type="radio"/> Fixed | <input type="radio"/> Variable |
| <input type="radio"/> Wall | <input type="radio"/> Middle weight | <input type="radio"/> Swivel | <input type="radio"/> UniSlide |
| <input checked="" type="radio"/> Floor | <input type="radio"/> Light weight | <input type="radio"/> Tilt | <input type="radio"/> Hidden |
| <input type="radio"/> Table | | <input type="radio"/> 3D | <input type="radio"/> Double |
| | | <input checked="" type="radio"/> Mobile | |



SMS FLATSCREEN X - FH MD

INFO

- Farbe: A/W (Aluminium/weiß).
- Höchstlast: 50 kg pro Bildschirm. Motorisiert: 45 kg pro Bildschirm.
- Säulenlänge: 1455 oder 1955 mm. Motorisiert: 605, 1105 mm.

Wird standardmäßig mit unserer Universalschiene SMS X H Unislide geliefert, die jeglichem VESA-Standard zwischen 200x200 und 800x400 mm angepasst ist (Bildschirme 40-55").

ART.-NR.

PD033001-P0
PD033002-P0
XM033001-P0
XM033002-P0

BESCHREIBUNG

SMS Flatscreen X FH M1455 W/S Double
SMS Flatscreen X FH M1955 W/S Double
SMS Flatscreen X FH M605 W/S Motorized Double
SMS Flatscreen X FH M1105 W/S Motorized Double

ZUBEHÖR:

AE018002 SMS X Remote Control Kit
PD100001 SMS Power Socket EU (Schuko)
PD100002 SMS Power Socket CH
PD100003 SMS Power Socket UK
PD300005-PO SMS X Shelf White*
PD300006-PO SMS X Shelf Oak*
PD300007-PO SMS X Shelf Walnut*
PD400001 SMS X Media Box White*
PD400003 SMS X Media Box Oak*
PD400004 SMS X Media Box Walnut*
PD410001 SMS X Media Box Rack Accessory*

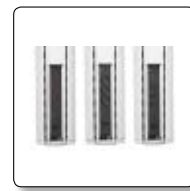
*Weitere Informationen auf separatem Produktblatt.



Alle Extras rasch zur Hand durch praktisches Zubehör wie Ablagen oder Box.

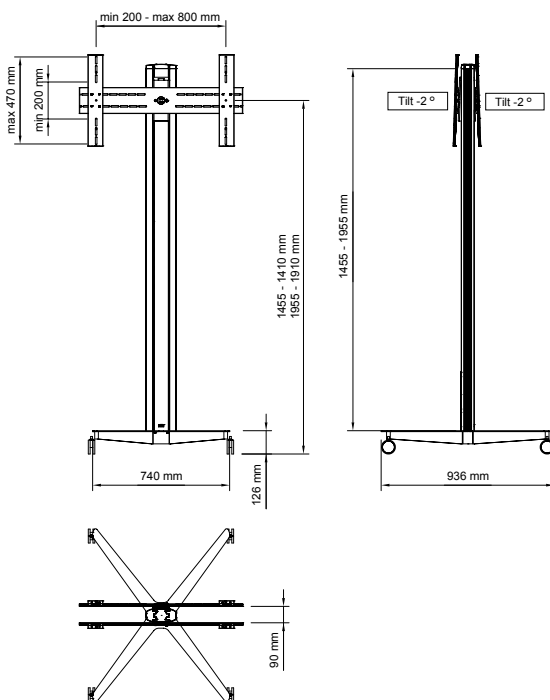


Motorisierte Version mit bequemer Höheneinstellung.

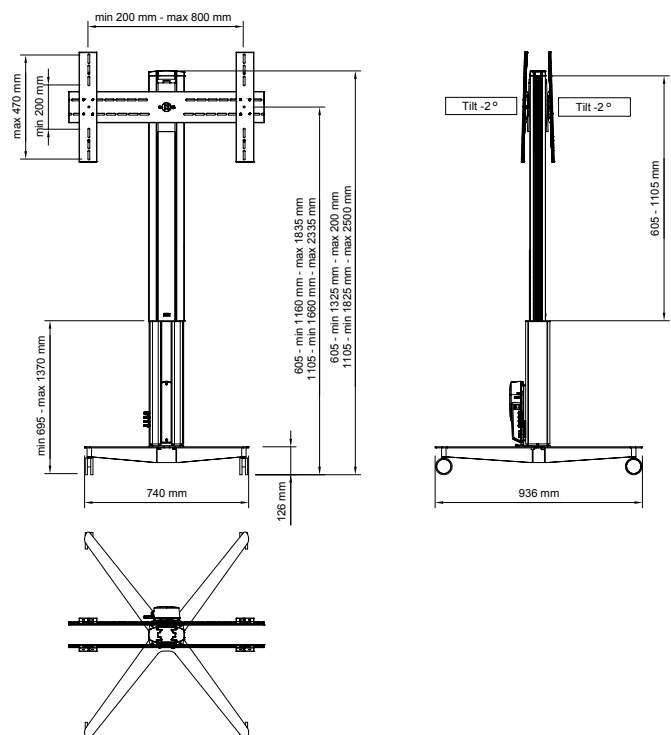


Rückseite für Steckdosen vorbereitet.

SMS FLATSCREEN X FH MD



SMS FLATSCREEN X FH M MOTORIZED DOUBLE



SMART MEDIA SOLUTIONS

www.SmartMediaSolutions.se